

# スーパーロック Aiyu-Ki Mold Parts Super Lock

標準タイプ/ロングタイプ/耐熱標準タイプ/耐熱ロングタイプ


自社開発のロック(引っ張り)方式 安心の日本製

Made in 

国内で唯一、スーパーロックを製造しています!

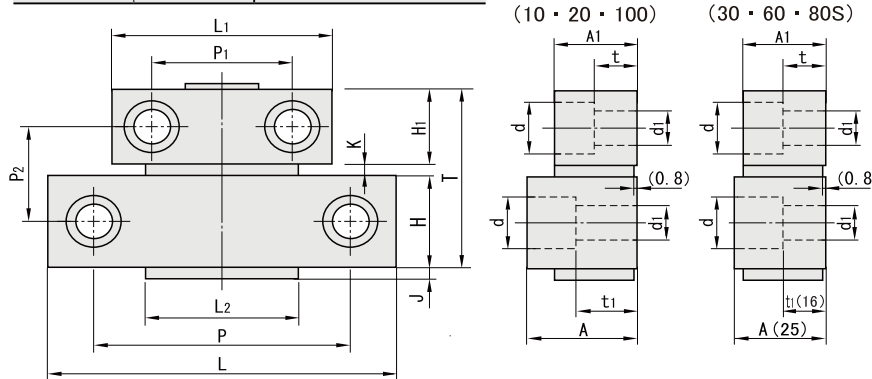
Japan Quality

**標準タイプ/耐熱標準タイプ**  
RoHS




①ロックガイド  
②ロックブッシュ

Type		使用温度
SPLK	標準タイプ	使用温度80℃以下
SPLKH	耐熱標準タイプ	使用温度200℃以下(耐熱)



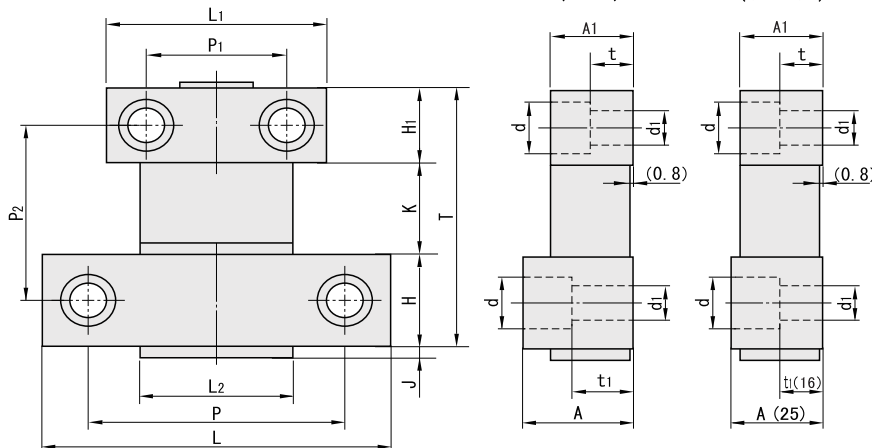
(10・20・100) (30・60・80S)

**ロングタイプ/耐熱ロングタイプ**  
RoHS



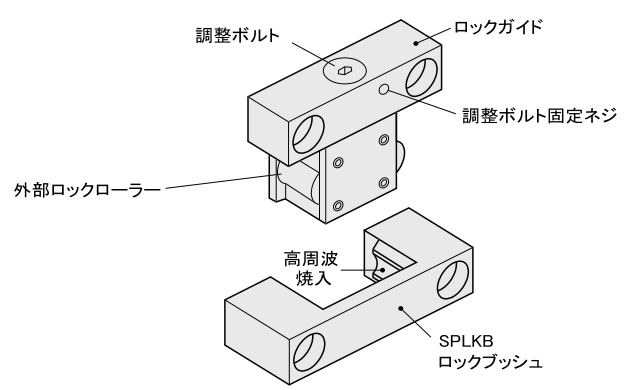
①ロックガイド  
②ロックブッシュ

Type		使用温度
SPLK	ロングタイプ	使用温度80℃以下
SPLKH	耐熱ロングタイプ	使用温度200℃以下(耐熱)



(100L) (60L・80)

■製品特徴



■スーパーロック方式

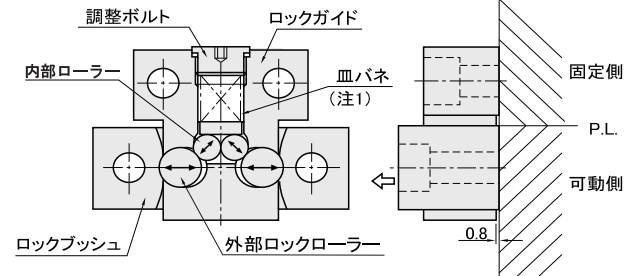
▶皿バネ、内部ローラーと外部ロックローラーの組み合わせにより、バランスよくローラーが回転し作動する為、型の開閉に抜群の安定性があります。  
 ▶ロックブッシュは上下対称に作られている為、片側が摩擦しても反転させて再使用できます。  
 ▶ロックガイドの背面を逃がしている為、金型の組み付けに段差があっても、取り付け可能です。  
 ▶調整ボルトで左右ローラーの強弱が簡単に調整できます。  
 ※耐熱タイプは標準タイプとの識別の為、調整ボルトが標準タイプとは異なります。  
 標準タイプ：四三酸化鉄被膜  
 耐熱タイプ：三価クロメート

■荷重調整及び荷重特性

▶開閉力の調整は六角レンチで行えます。調整ボルトを締めきった時が最大荷重時で、最大時から1/2回転緩めると50%程度に減少し、1回転以上緩めると0となります。※ SPLK10 は1/2回転緩めると約25%低下し、1回転緩めると約70%低下します。  
 ▶型閉じ時の荷重は型開き時の50%程度の低荷重となっています。  
 ▶調整ボルト固定ネジを緩めてから調整ボルトで荷重を調整し、調整後は必ず調整ボルトが緩まないように固定ネジを締め付けてください。

注意事項：バランス良く作動させるために型の対称位置に取り付けてください。最大荷重で使用し続けた場合、内部の皿バネが破損する場合がありますのでご注意ください。

■構造及び取付方法



(注1) SPLK10はコイルスプリングになります。 ※PL面に平行に取り付けてください。 ※矢印の方向に引けば取り外しができます。

■標準・耐熱標準タイプ(①+②セット) 1セットは、①ロックガイド、②ロックブッシュ各1個となります。

型式		最大荷重 2セット 常温使用時	L	L <sub>1</sub>	L <sub>2</sub>	T	H	H <sub>1</sub>	J	K	P	P <sub>1</sub>	P <sub>2</sub>	A	A <sub>1</sub>	t	t <sub>1</sub>	d	d <sub>1</sub>	付属品 各2本
Type	No.																			
SPLK SPLKH	10	981N [100kgf]	48	36	25	42	22	18	2	2	36	24	22	24	16	9.5	18	11	6.5	CB6-20 CB6-30
	20	1961N [200kgf]	54	42	25	42	22	18	2	2	40	28	22	22	16	9	14	11	6.5	CB6-20 CB6-25
	30	2942N [300kgf]	65	46	35	48.5	25	20	3.5	3.5	50	31	26	25	19	9.5	16	11	7	CB6-25 CB6-30
	60	5884N [600kgf]	73	50	35	48.5	25	20	3.5	3.5	52	33	26	25	19	9.5	16	14	9	CB8-25 CB8-30
	80S	7845N [800kgf]	73	50	35	56.5	25	20	3.5	11.5	52	33	34	25	19	9.5	16	14	9	CB8-25 CB8-30
100	9807N [1000kgf]	103	65	48	58	30	24	4	4	76	42	31	34	25	13	19	17	11	CB10-30 CB10-35	

■ロング・耐熱ロングタイプ(①+②セット) 1セットは、①ロックガイド、②ロックブッシュ各1個となります。

型式		最大荷重 2セット 常温使用時	L	L <sub>1</sub>	L <sub>2</sub>	T	H	H <sub>1</sub>	J	K	P	P <sub>1</sub>	P <sub>2</sub>	A	A <sub>1</sub>	t	t <sub>1</sub>	d	d <sub>1</sub>	付属品 各2本
Type	No.																			
SPLK SPLKH	60L	5884N [600kgf]	73	50	35	79.5	25	20	3.5	34.5	52	33	57	25	19	9.5	16	14	9	CB8-25 CB8-30
	80	7845N [800kgf]	73	50	35	87.5	25	20	3.5	42.5	52	33	65	25	19	9.5	16	14	9	CB8-25 CB8-30
	100L	9807N [1000kgf]	103	65	48	89	30	24	4	35	76	42	62	34	25	13	19	17	11	CB10-30 CB10-35

■標準タイプ(①+②セット)

Type	No.	@/Set (1~9Set)
SPLK	10	7,600
	20	7,800
	30	8,100
	60	8,200
	80S	10,000
100	11,700	

■耐熱標準タイプ(①+②セット)

Type	No.	@/Set (1~9Set)
SPLKH	20	9,500
	30	9,800
	60	10,400
	80S	12,300
	100	14,400

■ロングタイプ(①+②セット)

Type	No.	@/Set (1~9Set)
SPLK	60L	11,000
	80	11,300
	100L	15,200

■耐熱ロングタイプ(①+②セット)

Type	No.	@/Set (1~9Set)
SPLKH	60L	13,200
	80	13,400
	100L	17,900

■ロックブッシュ単体(②のみ) (耐熱タイプ共通)

型式		適用	@/P (1~9P)
Type	No.		
SPLKB	10	SPLK 10用	3,400
	20	SPLK(H) 20用	3,500
	30	SPLK(H) 30用	3,900
	6080	SPLK(H) 60・80S・60L・80用	4,000
	100	SPLK(H) 100・100L用	5,400

※2色成形、インサート成形等でロックブッシュが必要な時にご利用ください。

■ロックブッシュについて

▶スーパーロック-SPLK(H)30・60・80S・60L・80は、従来品のノーマルブッシュ高さ(A寸法)27mmを廃止し、ノーマルロックブッシュとスリムロックブッシュ高さを25mmに規格統一しました。

※数量別割引価格

1~9	10~19	20~49	50~100	101~
100%	95%	90%	85%	お見積り

※表示価格はすべて税抜き表示です。  
 ※各商品の価格・材質・熱処理・表面処理等は予告なく変更することがあります。